



Техническая поддержка:
+7 800 777 32 19 (24 часа)
+7 495 109 90 19 (с 9 до 18)
support@sokolmeteo.ru

Анеморумбометр СОКОЛ – А

Руководство по эксплуатации

ТЕМГ.416311.005 РЭ

Редакция:29.03.2023

СОДЕРЖАНИЕ

ОГЛАВЛЕНИЕ

1	ОПИСАНИЕ И РАБОТА	3
1.1	Назначение изделия	3
1.2	Технические характеристики.....	4
1.3	Конструкция Анеморумбометра СОКОЛ - А	5
1.4	Комплектность	6
1.5	Упаковка	7
1.6	Режим работы.....	7
2	ИСПОЛЬЗОВАНИЕ ПО НАЗНАЧЕНИЮ	9
2.1	Указания по эксплуатации	9
2.2	Сборка анемометра ТЕМГ.402131.002	10
2.3	Установка флюгера и анемометра на крыло Сокол - А	11
2.4	Установка анеморумбометра на мачту	12
2.5	Подключение и работа	14
2.6	Работа с автономным ПО Sokol CFG.....	16
2.7	Работа с автономным ПО SokolMeteo–Monitor.	18
2.8	Подключение анеморумбометра к блоку вычислительному	21
3	РЕСУРСЫ, СРОКИ СЛУЖБЫ И ХРАНЕНИЯ, ГАРАНТИЯ	23
4	ТРАСПОРТИРОВКА И ХРАНЕНИЕ	24
5	УТИЛИЗАЦИЯ.....	25
6	ССЫЛКИ	25
7	КОНТАКТЫ.....	25

1 ОПИСАНИЕ И РАБОТА

1.1 Назначение изделия

1.1.1 Анеморумбометр СОКОЛ-А (далее—СОКОЛ-А, изделие), предназначен для дистанционного измерения мгновенной, максимальной, средней скоростей воздушного потока (ветра) и его направления, отображения соответствующих значений на дисплее или их передачи на сервер¹.

1.1.2 Изделие обеспечивает измерения в соответствии с таблицей 1.

Таблица 1—Измеряемые характеристики

Наименование характеристики		Значение характеристики
Скорость воздушного потока	Диапазон измерений скорости воздушного потока, м/с	от 1 до 60
	Предел допускаемой абсолютной погрешности измерений скорости воздушного потока: в диапазоне от 1 до 5 м/с;	$\pm 0,5$ м/с
	Предел допускаемой относительной погрешности измерений скорости воздушного потока: в диапазоне св. 5 м/с	± 10 %
	Разрешающая способность, м/с	0,1
Направление воздушного потока	Диапазон измерений направления воздушного потока, град	от 0 до 360
	Пределы допускаемой абсолютной погрешности измерений направления воздушного потока, град	± 3
	Разрешающая способность, град	1

1.1.3 Значение потребляемого тока не должно превышать 10 мА при работе изделия от питания постоянного напряжения 12 В.

¹ Зависит от комплекта поставки

1.2 Технические характеристики

Технические характеристики представлены в таблице 2.

Таблица 2–Технические и метрологические характеристики СОКОЛ–А

Наименование параметра	Значение
Диапазон измерений скорости воздушного потока, м/с	от 1 до 60
Предел допускаемой абсолютной погрешности измерений скорости воздушного потока в диапазоне от 1 до 5 м/с, м/с	$\pm 0,5$
Предел допускаемой относительной погрешности измерений скорости воздушного потока в диапазоне свыше 5 м/с, %	± 10
Разрешающая способность, м/с	0,1
Диапазон измерений направления воздушного потока	от 0° до 360°
Пределы допускаемой абсолютной погрешности измерений направления воздушного потока	$\pm 3^\circ$
Напряжение питания постоянного тока, В	от 5 до 12
Потребляемый ток, мА, не более	10
Потребляемая мощность, Вт, не более	0,12
Степень защиты оболочки по ГОСТ 14254-2015	IP65
Условия эксплуатации: - рабочая температура окружающей среды, °С - предельная температура окружающей среды, °С - относительная влажность воздуха, % - атмосферное давление, гПа	от минус 60 до плюс 55 от минус 60 до плюс 60 от 1 до 98 от 540 до 1100
Интерфейс связи	RS - 485
Средняя наработка до отказа, ч, не менее	16000
Средний срок службы, лет	8
Размеры изделия, мм, не более	700x250x400
Масса изделия, кг	1,5

1.3 Конструкция Анеморумбометра СОКОЛ - А

Конструктивно анеморумбометр СОКОЛ-А состоит из крыла Сокол-А (1), флюгера (2) и анемометра (3) (рисунок 1).

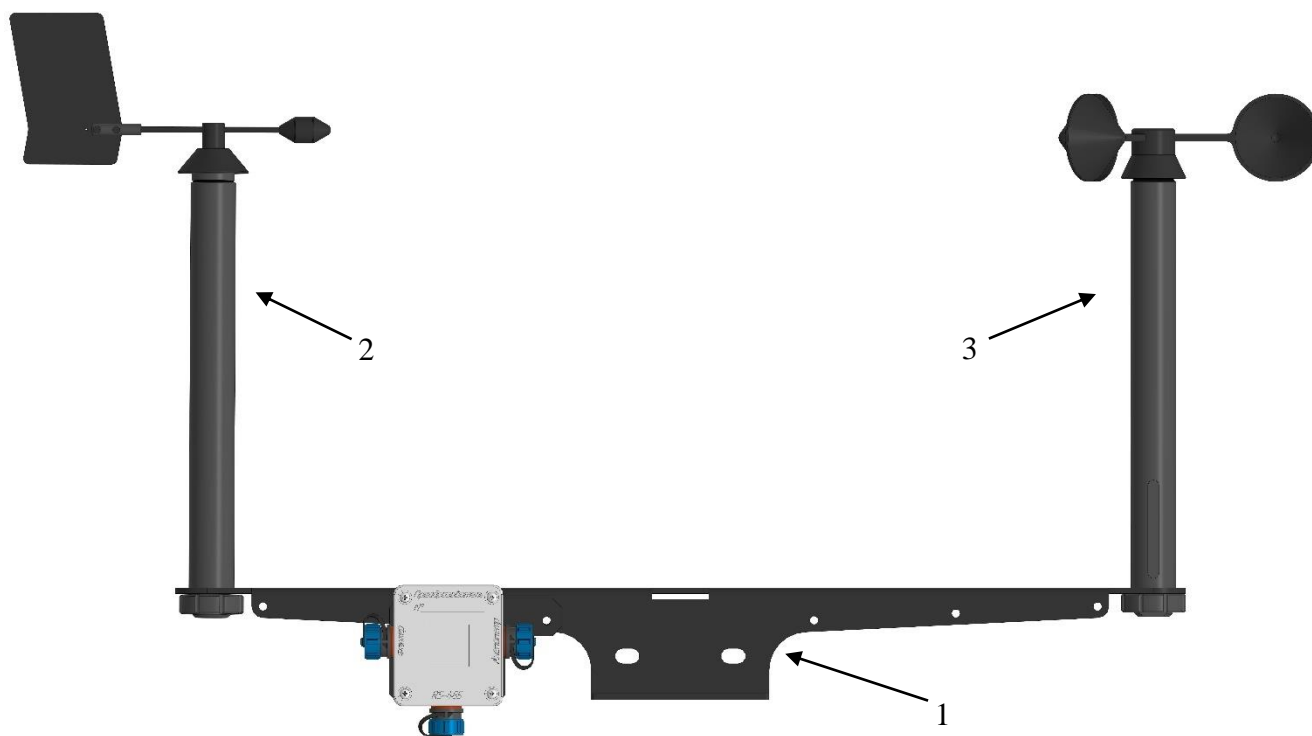


Рисунок 1–Конструкция анеморумбометра СОКОЛ-А.

1.4 Комплектность

Комплектность поставки анеморумбометра СОКОЛ-А приведена в таблице 3.

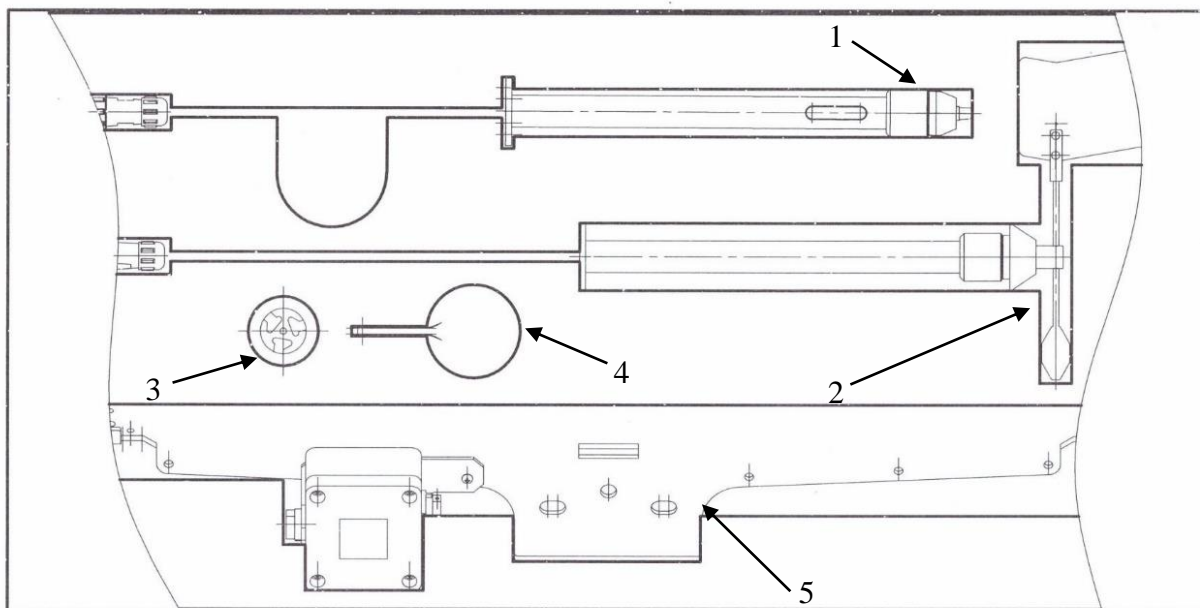
Таблица 3 - Комплектность анеморумбометра СОКОЛ-А

Обозначение изделия	Наименование изделия	Кол-во	Примечание
ТЕМГ.416311.005 ПС	Анеморумбометр СОКОЛ-А Паспорт	1	
ТЕМГ.416311.005 РЭ	Анеморумбометр СОКОЛ-А Руководство по эксплуатации	1	
ТЕМГ.416311.005	Анеморумбометр СОКОЛ-А	1	
ТЕМГ.402161.002	Флюгер	1	
ТЕМГ.402131.002	Анемометр	1	
ТЕМГ.467919.004	Крыло Сокол – А	1	
ТЕМГ.416931.012	Комплект монтажных частей	1	
ТЕМГ.416935.005	Упаковка	1	
ТЕМГ.685631.003 – 06	Кабель снижения М23	1*	*Зависит от комплекта поставки
ТЕМГ.685631.003 – 07	Кабель снижения М23	1*	
ТЕМГ.685631.003 – 08	Кабель снижения М23	1*	
ТЕМГ.685631.003 – 09	Кабель снижения М23	1*	
ТЕМГ.685631.003 – 10	Кабель снижения М23	1*	
ТЕМГ.685631.003 – 11	Кабель снижения М23	1*	
ТЕМГ.416935.006	Упаковка	1*	

* Изготовитель оставляет за собой право вносить изменения в конструкцию и комплектность изделия без предварительного уведомления потребителя.

1.5 Упаковка

Анеморумбометр СОКОЛ-А, порт и монтажные комплекты упаковываются в картонную или деревянную упаковку. Монтажные комплекты также упакованы в ZIP-пакеты.



1–Стойка Анемометра; 2–Флюгер ТЕМГ.402161.002; 3–Юбка ТЕМГ.714474.001; 4–Чашка ТЕМГ.744131.001; 5–Крыло Сокол-А ТЕМГ.467919.004.

Рисунок 2–Упаковка анеморумбометра Сокол-А.

1.6 Режим работы

1.6.1 Конструктивно СОКОЛ-А состоит из флюгера, анемометра и крыла Сокол-А. Изделие устанавливается непосредственно в месте проведения измерений.

Конструкция изделия обеспечивает работоспособность при снижении атмосферного давления до 540 гПа (427,5 мм рт. ст.).

1.6.2 Принцип действия считывающих датчиков СОКОЛ-А приведен в таблице 4.

Таблица 4–Принцип действия считывающих датчиков СОКОЛ-А

Канал измерений	Принцип действия
Скорости воздушного потока	Основан на преобразовании скорости воздушного потока во вращательное движение вала с чувствительным элементом (чашками), измерении частоты его вращения с помощью датчика холла
Направления воздушного потока	Основан на преобразовании угла поворота флюгарки в электрический сигнал с помощью магнитного регистратора угла поворота (энкодера)

1.6.3 Изделие содержит интерфейс для интеграции RS-485 (протокол MODBUS RTU).

1.6.4 Для получения ответа по Modbus–RTU запрос обязательно должен быть на 4 регистра.

Например, для адреса 1:

0x01 0x03 0x00 0x00 0x00 0x04 0x44 0x09

адрес можно установить конфигуратором произвольно,

в ответе:

0 регистр - (uint16) мгновенная скорость ветра * 10	153 соотв. 15,3 м/с
1 регистр - (uint16) мгновенное значение направление ветра	118 соотв. 118 град.
2 регистр - (uint16) средняя за 1 минуту скорость ветра * 10	223 соотв. 22,3 м/с
3 регистр - (uint16) среднее за 1 минуту направление ветра	327 соотв. 327 град.

Таблица 5–Распайка разъема RS–485

Номер	Линия
1	+ 12В
2	RS–485_A
3	RS–485_B
4	GND

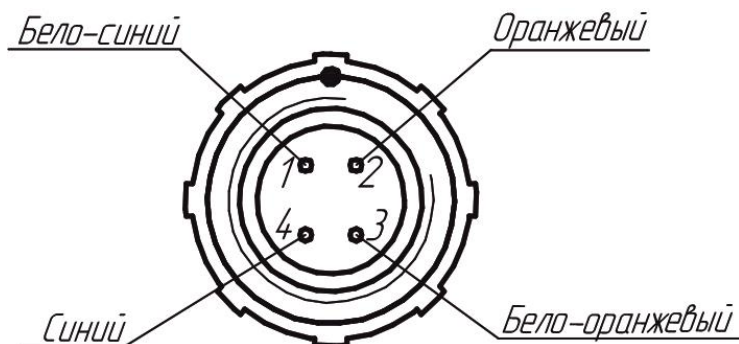


Рисунок 3–Разъем RS–485

2 ИСПОЛЬЗОВАНИЕ ПО НАЗНАЧЕНИЮ

2.1 Указания по эксплуатации

– Эксплуатация анеморумбометра СОКОЛ–А должна производиться в соответствии с документами:

– Анеморумбометр СОКОЛ–А Руководство по эксплуатации ТЕМГ.416311.005 РЭ;

– Анеморумбометр СОКОЛ–А Паспорт ТЕМГ.416311.005 ПС;

– Эксплуатирующая организация должна обеспечить хранение поступившего изделия в соответствии требованиями эксплуатационных документов;

– К эксплуатации установленного и приведённого в работоспособное состояние СОКОЛ–А допускается персонал, изучивший паспорт изделие и руководство по эксплуатации на измеритель.

– После транспортирования после распаковки проверить комплектацию и внешний вид системы на отсутствие повреждений.

– Гарантийное обслуживание изделия производится предприятием–изготовителем.

– Запрещается превышение эксплуатационных характеристик, указанных в паспорте и в п.1.2!

– Не допускать механических повреждений деталей анеморумбометра СОКОЛ–А при установке и эксплуатации!

– Составные части СОКОЛ–А являются неремонтируемыми и в случае неисправности подлежат замене на предприятии–изготовителе.

– Изделие следует располагать на открытом месте, с возможностью свободного доступа к оборудованию. Вокруг площадки на расстоянии минимум 10 м, где размещен СОКОЛ–А, не должно быть значительных препятствий (большие дома, группы деревьев);

– Не рекомендуется устанавливать изделие поблизости от сильно нагреваемых поверхностей, например, кровли с рубероидным покрытием;

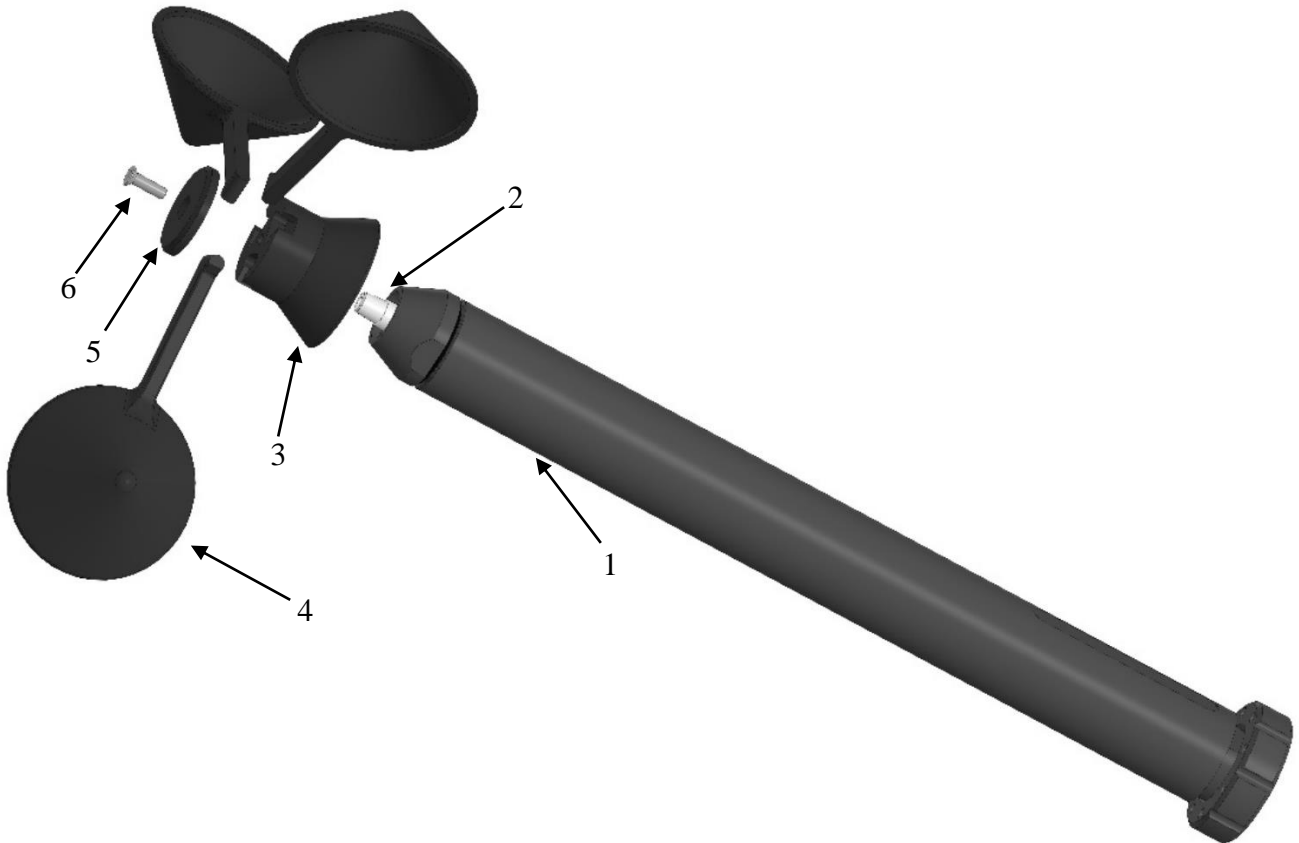
– Площадка для установки выбирается на участке, характерном (типичном) для окружающей местности и не отличающимся от окружающей территории какими–либо особенностями теплообмена и влагообмена;

– Анеморумбометр СОКОЛ–А устанавливается на столб/мачту над поверхностью земли точно в горизонтальном положении на высоте не менее 2 м;

Примечание: Измеренные значения параметров действительны только для точки установки изделия. На основании этих данных не должны делаться заключения по всей окрестности.

2.2 Сборка анемометра ТЕМГ.402131.002

Анемометр собирается в следующем порядке: на вал анемометра (2), располагающийся на верхней части стойки (1) установить юбку (3). На верхней части юбки располагаются 3 паза для крепления чашек (4) анемометра. Вставить чашки в юбку, после чего сверху разместить крышку (5), как указано на рисунке 4 и закрутить в отверстие крышки винт (6) с максимальным усилием затяжки 0,5 Н.м.

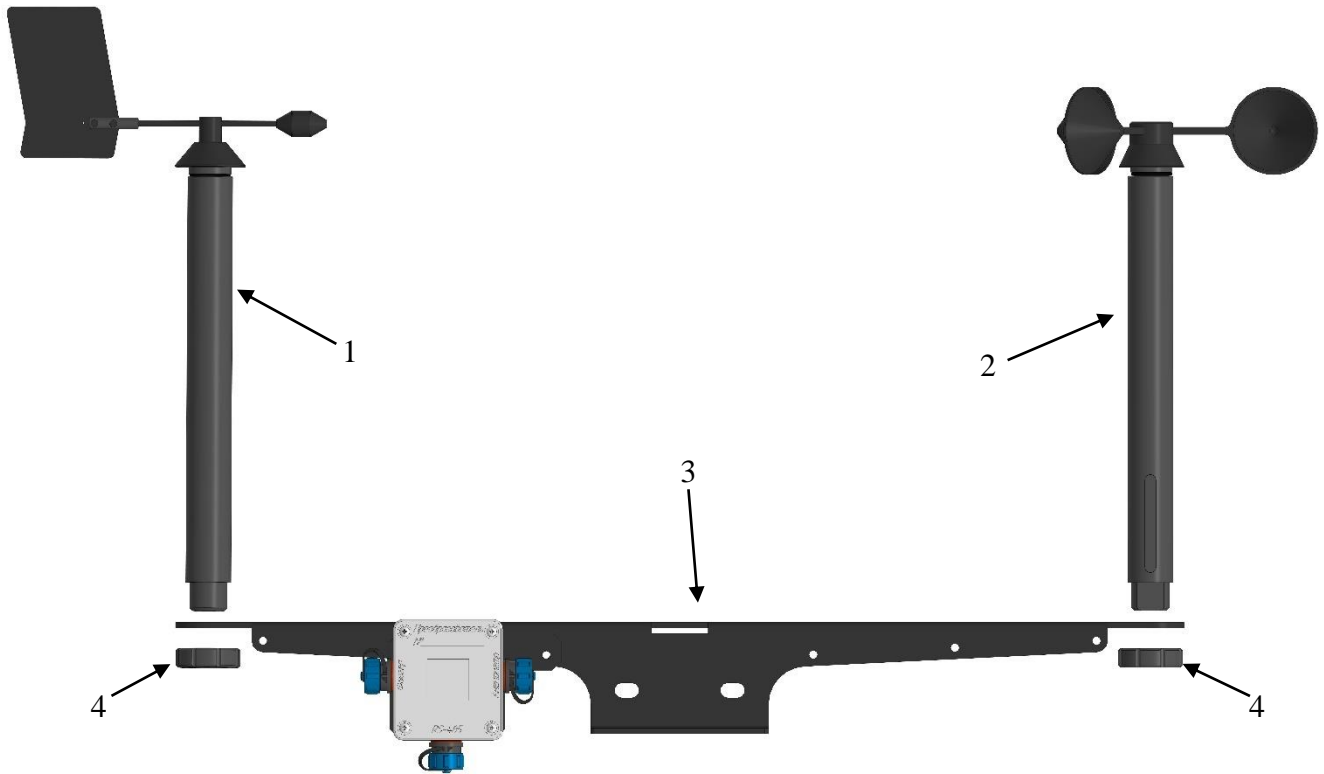


1–Стойка анемометра; 2–Вал анемометра ТЕМГ.716531.001; 3–Юбка ТЕМГ.714474.001;
4–Чашка ТЕМГ.744131.001 (3 шт.); 5–Крышка ТЕМГ.711141.006; 6–Винт М3х10 DIN 965.

Рисунок 4–Сборка анемометра ТЕМГ.402131.002.

2.3 Установка флюгера и анемометра на крыло Сокол - А

Закрепить флюгер (1) и анемометр (2) на крыло (3) как показано на рисунке 5 и закрепить конструкцию с помощью гаек (4). Стопорить гайки (4) хомутами, входящими в комплект монтажных частей, в отверстие в крыле и гайке, как указано на рисунке 5а.



1–Флюгер ТЕМГ.402161.002; 2–Анемометр ТЕМГ.402131.002;
3–Крыло Сокол–А ТЕМГ.467919.004; 4–Гайка ТЕМГ.758473.001.

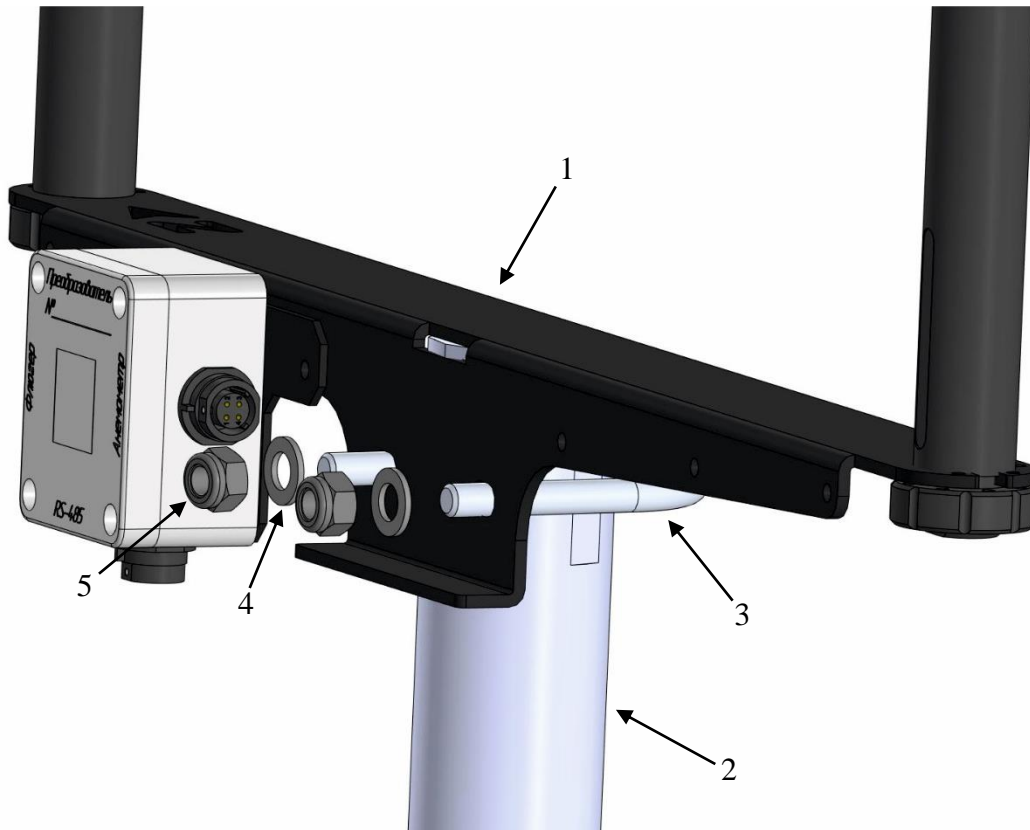
Рисунок 5–Установка флюгера и анемометра на крыло Сокол–А.



Рисунок 5а–Стопорение флюгера и анемометра на крыле Сокол–А.

2.4 Установка анеморумбометра на мачту

Анеморумбометр (1) установить на мачту (2) как показано на рисунке 6 и закрепить конструкцию с помощью скобы монтажной (3), шайб (4) и гаек (5).



1–Анеморумбометр Сокол–А ТЕМГ.416311.005; 2–Мачта М82;

3–Скоба монтажная ETR 40–49;

4–Шайба 8 DIN 125; 5–Гайка М8 DIN 985.

Рисунок 6–Установка анеморумбометра на мачту.

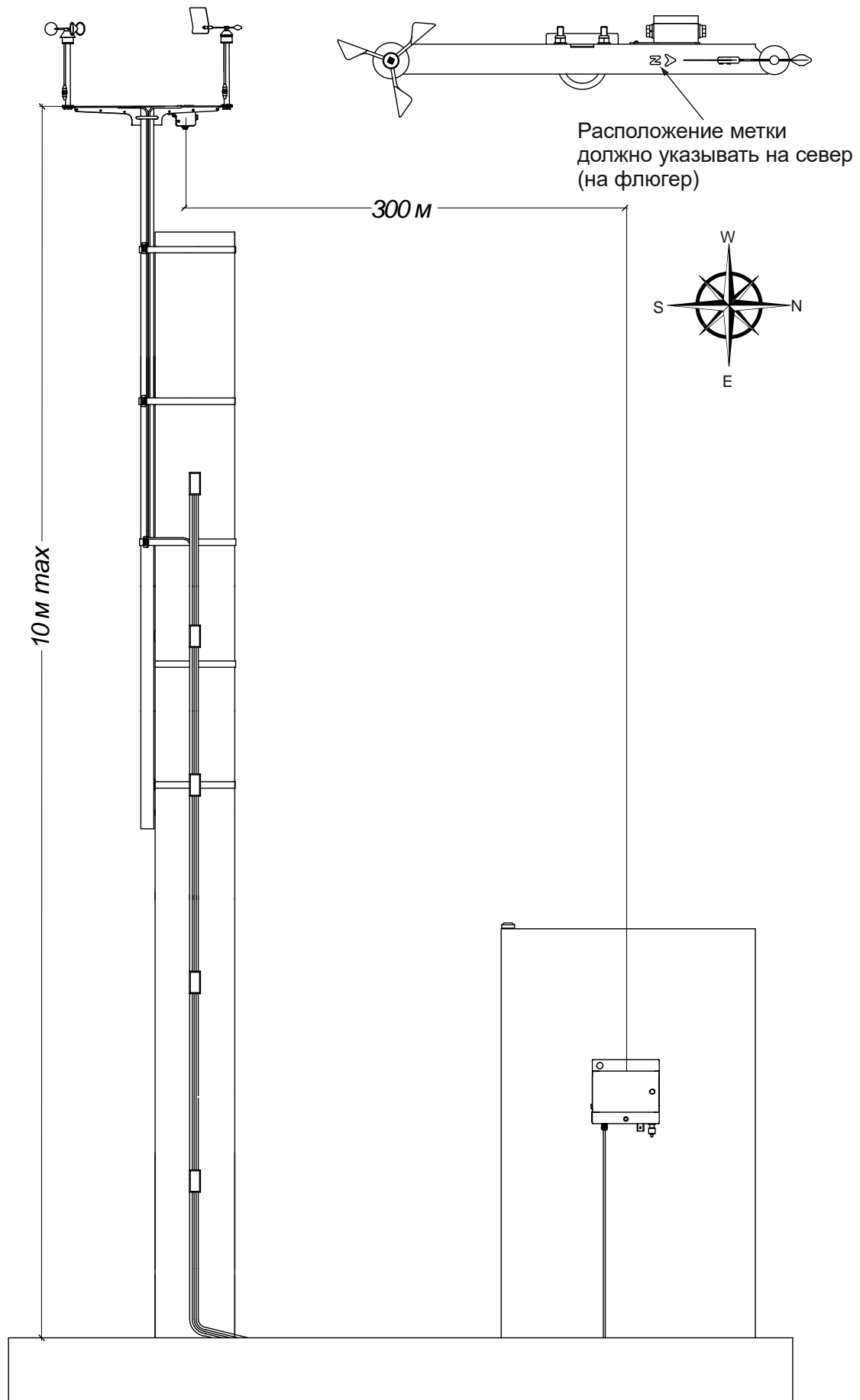


Рисунок 7—Схема установки анеморумбометра СОКОЛ-А на метеоплощадке

2.5 Подключение и работа

2.5.1 До монтажа изделия на мачту следует подключить флюгер, анемометр и интерфейс RS-485 к преобразователю как показано на рисунке 8. На рисунке 8 изображены разъемы подключения, где 1–разъем для подключения флюгера, 2–разъем подключения RS-485, 3–разъем для подключения анемометра.

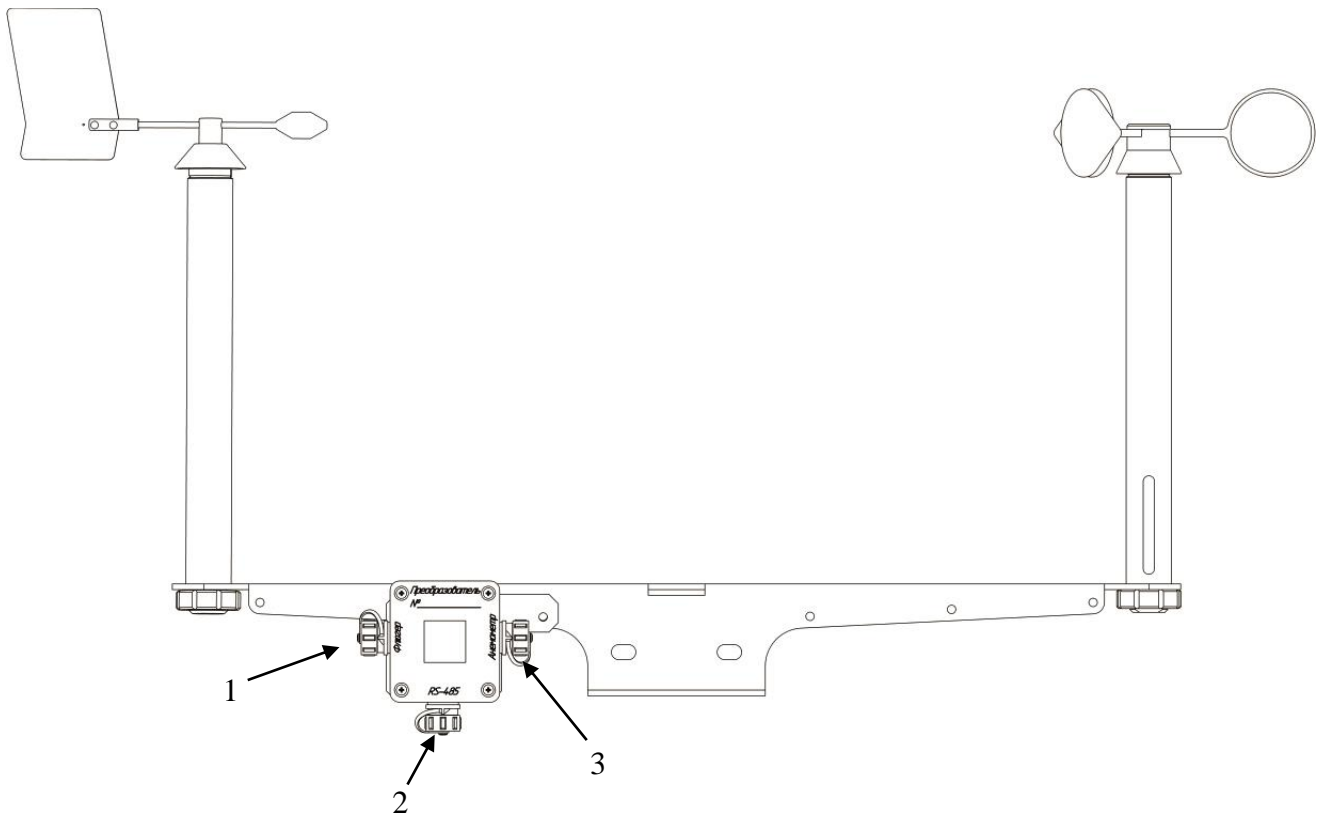
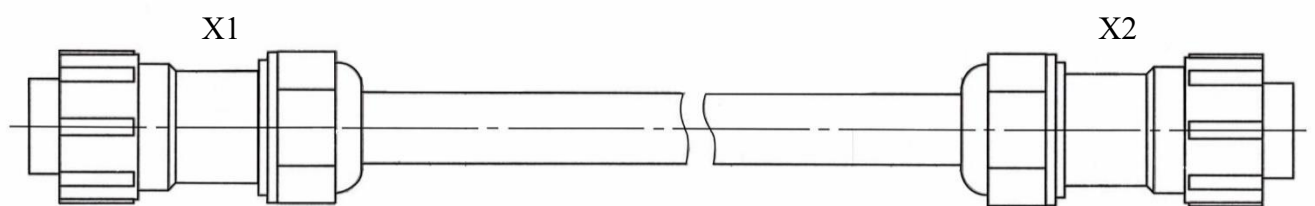


Рисунок 8–Назначение разъёмов анеморумбометра СОКОЛ–А



Откуда идет	Куда поступает	Цвет изоляции	Цепь
X1 : 1	X2 : 1	бело-синий	+V
X1 : 2	X2 : 2	оранжевый	A
X1 : 3	X2 : 3	бело-оранжевый	B
X1 : 4	X2 : 4	синий	GND

Рисунок 9–Распиновка ТЕМГ.685631.003–Кабель снижения M23

2.5.2 Подключить измеритель можно как напрямую к ПК, так и к изделию «Монитор–АР».

2.5.3 В случае подключения к ПК для вывода информации о направлении и скорости ветра необходимо использовать специальные программные обеспечения, а именно SokolMeteo-Monitor.exe или Sokol CFG, скачать которые можно на сайте <https://www.fmeter.ru/download/#sokol-m>. Схема подключения Сокол-А к ПК изображена на рисунке 10. (Преобразователь Эскаорт С200-М2 (4) приобретается отдельно)

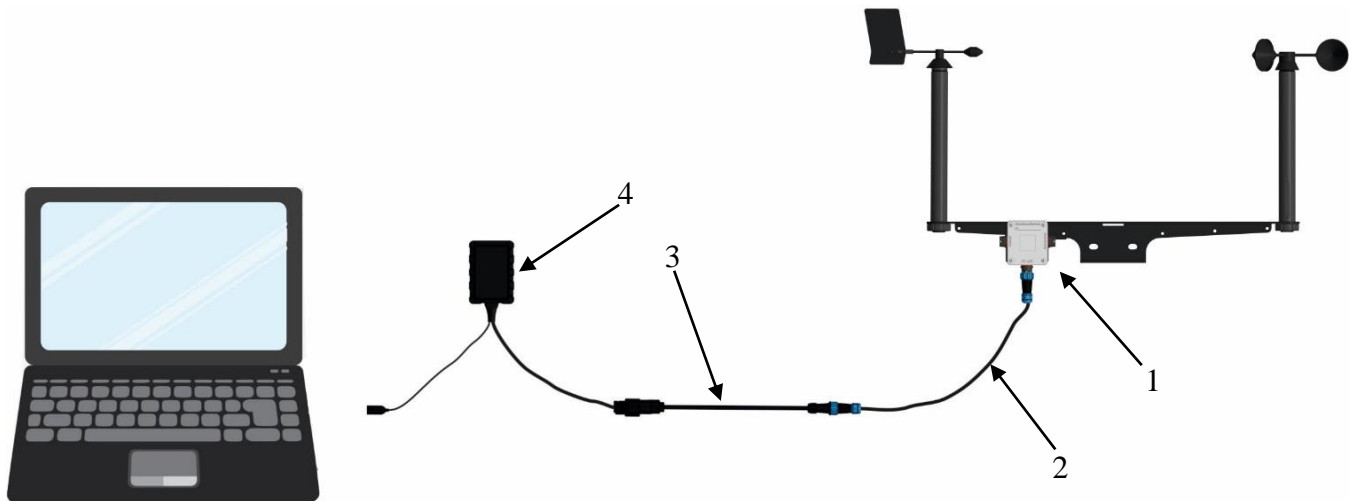
Анеморумбометры имеют встроенное программное обеспечение (далее-ПО) Встроенное ПО отвечает за работу анеморумбометров, передачу данных в линии связи. Влияние встроенного ПО учтено при нормировании метрологических характеристик.

Уровень защиты встроенного ПО-«средний», в соответствии с Р 50.2.077-2014.

Наименование и версия встроенного ПО представлены в таблице 6.

Таблица 6-Идентификационные данные встроенного ПО анеморумбометров.

Идентификационные данные (признаки)	Значение
Идентификационное наименование ПО	ARconv_v100_full.bin
Номер версии (идентификационный номер) ПО	не ниже v1.0
Цифровой идентификатор	-



1-Анеморумбометр Сокол-А ТЕМГ.413611.005;

2-Кабель снижения M23 ТЕМГ.685631.003-XX (где XX-номер исполнения кабеля, в зависимости от комплекта поставки); 3-Кабель переходной; 4-Эскаорт С200-М2.

Рисунок 10-Схема подключения анеморумбометра к ПК.

2.6 Работа с автономным ПО Sokol CFG

Установка ПО Sokol CFG выполняется в следующем порядке:

- скачать специальное программное обеспечение Sokol CFG;
- запустить файл setup_Sokol CFG.exe;
- в процессе установки следовать указаниям на экране;

Дополнительно необходимо установить драйвер виртуального COM-порта «stm32_vcp», файл установки которого находится также на сайте https://sokolmeteo.ru/ustanovka_i_ekspluatacia. При установке выбрать разрядность программы в соответствии с разрядностью вашей операционной системы.

2.6.1 Запустить ПО Sokol CFG. Откроется окно, предоставленное на рисунке 11.

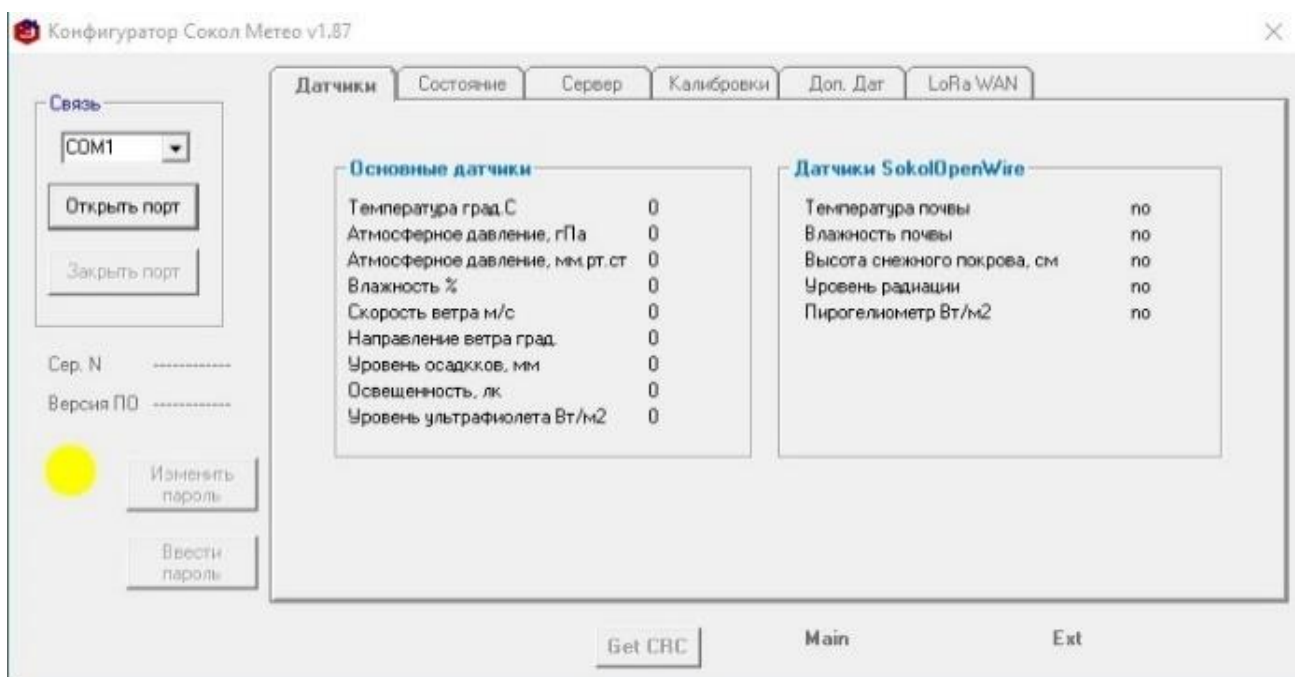


Рисунок 11–Окно ПО Sokol CFG.

2.6.2 Указать в окне автономного ПО COM-порт, к которому подключен Анеморумбометр Сокол-А. Если порт отсутствует в списке, то произвести следующие действия

- перейти в диспетчер устройств вашего компьютера;
- в строке порты (COM и LPT) открыть свойства виртуального COM-порта «STMicroelectronics Virtual COM Port» (если устройств с таким именем в списке нет, то проверить наличие установленного драйвера «stm32_vcp»);
- вручную задать номер порта в интервале COM2–COM10;
- перезагрузить Анеморумбометр, переподключив USB-кабель к ПК;
- заново открыть программу Sokol CFG и выбрать установленный COM-порт;
- нажать кнопку «Открыть порт».

2.6.3 После успешного подключения к ПО во вкладке «Датчик» появятся показания с датчиков Анеморумбометра. К ним относятся основные метеорологические параметры: Направление и скорость ветра. (Рисунок 12)

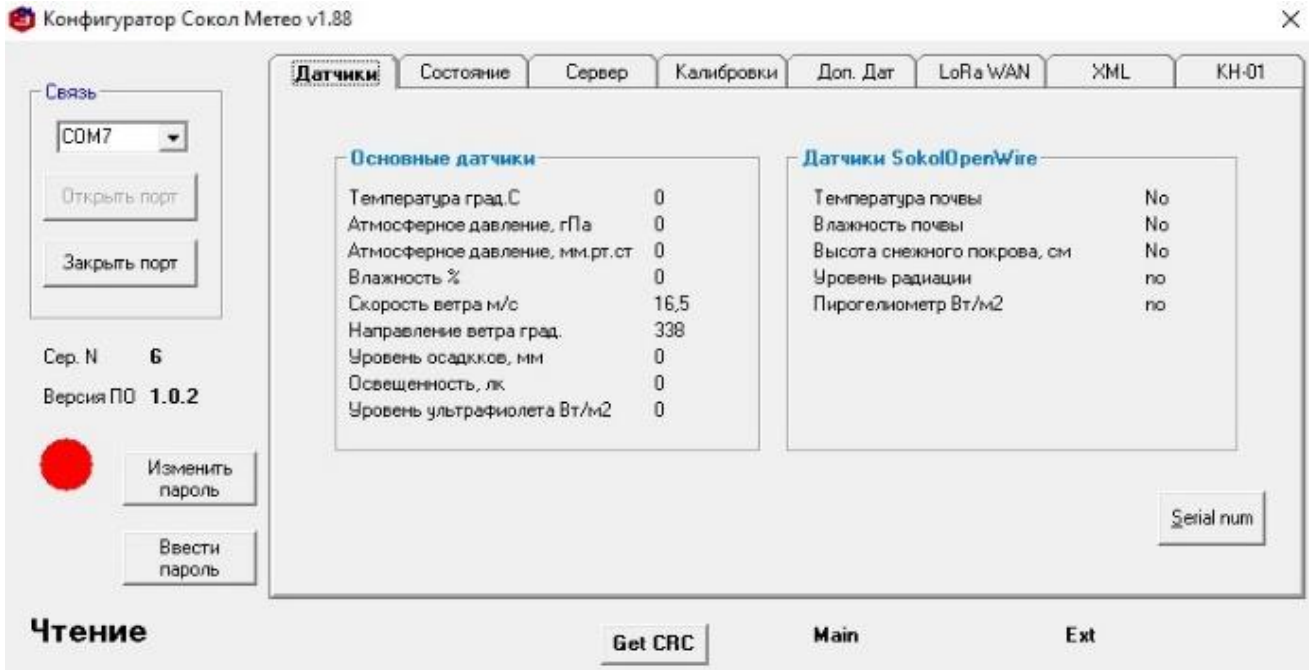


Рисунок 12–Sokol CFG вкладка «Датчики».

2.6.4 Во вкладке «Состояние» отображена информация о серийном номере и версии ПО.

2.6.5 Во вкладке «Сервер» отображен сетевой адрес ModBus Анеморумбометра (поле ModBus) (Рисунок 13)

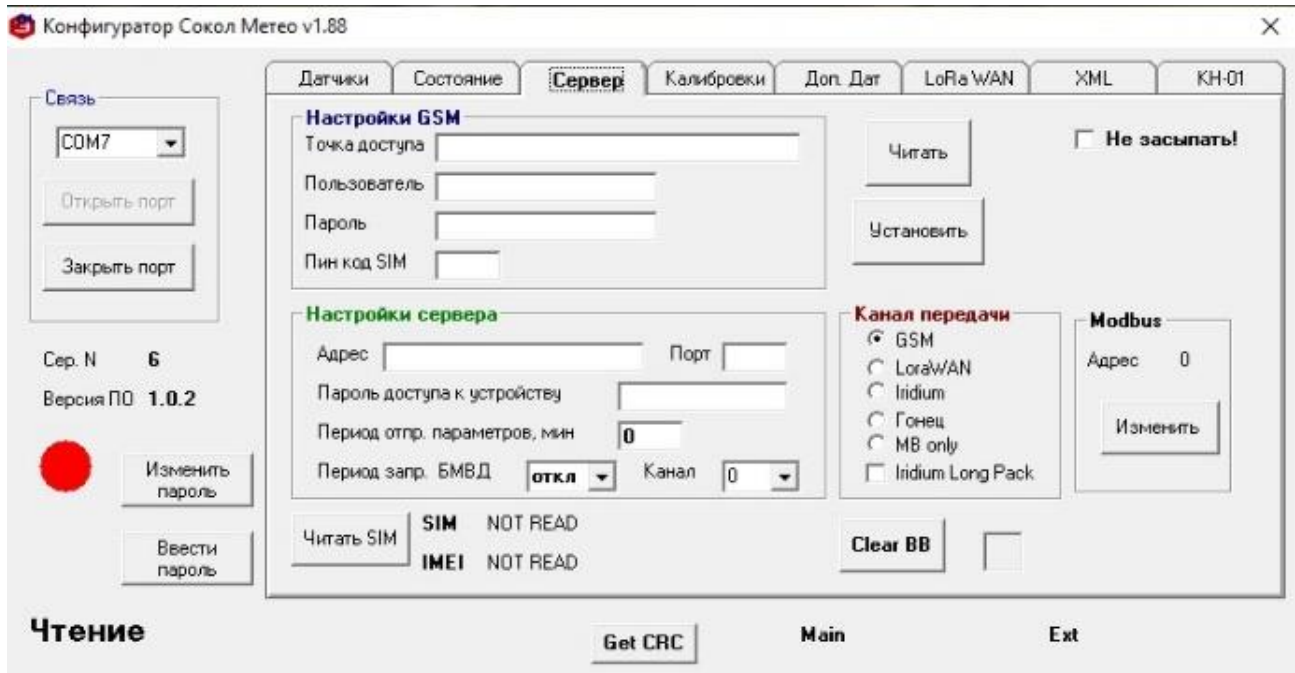


Рисунок 13–Вкладка «Сервер» (поле ModBus).

2.7 Работа с автономным ПО SokolMeteo–Monitor.

2.7.1 Работа с автономным ПО SokolMeteo–Monitor выполняется в следующем порядке:

- скачать специальное программное обеспечение SokolMeteo–Monitor;
- запустить файл setup_SokolMeteo–Monitor.exe;
- в процессе установки следовать указаниям на экране.

2.7.2 Запустить ПО SokolMeteo–Monitor, после чего откроется окно, предоставленное на рисунке 14.

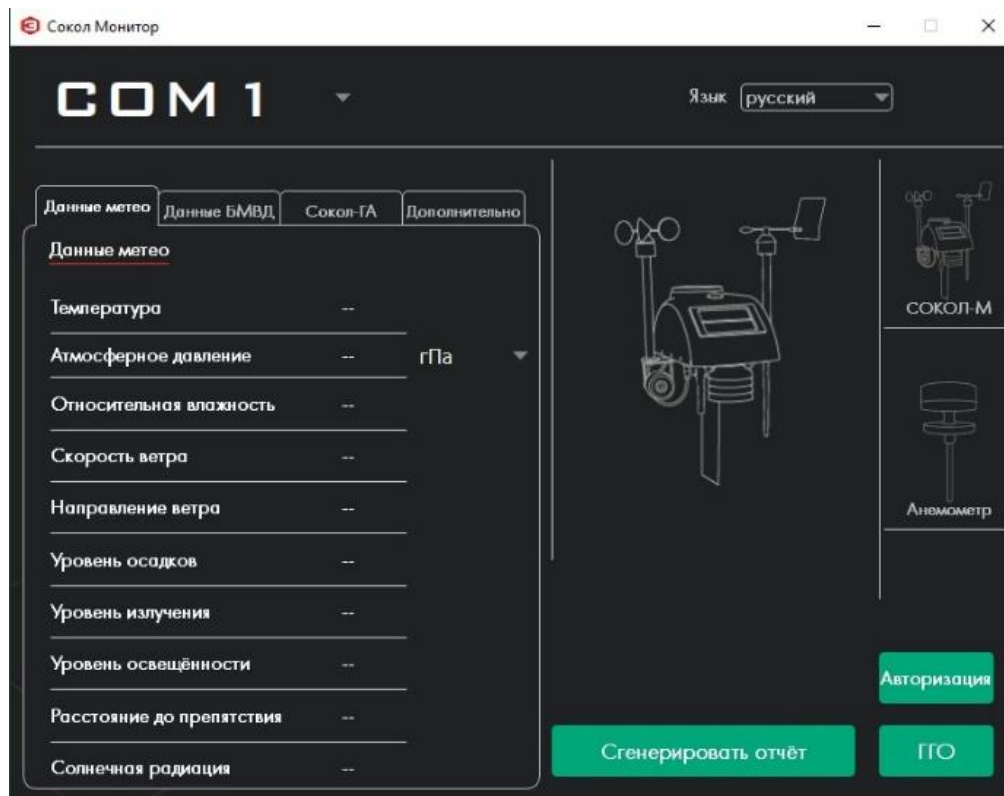


Рисунок 14–Окно ПО SokolMeteo–Monitor.

2.7.3 В данном окне выбрать COM–порт, подключенного устройства. COM–порт можно посмотреть через диспетчер устройств вашего компьютера. (Рисунок 15).

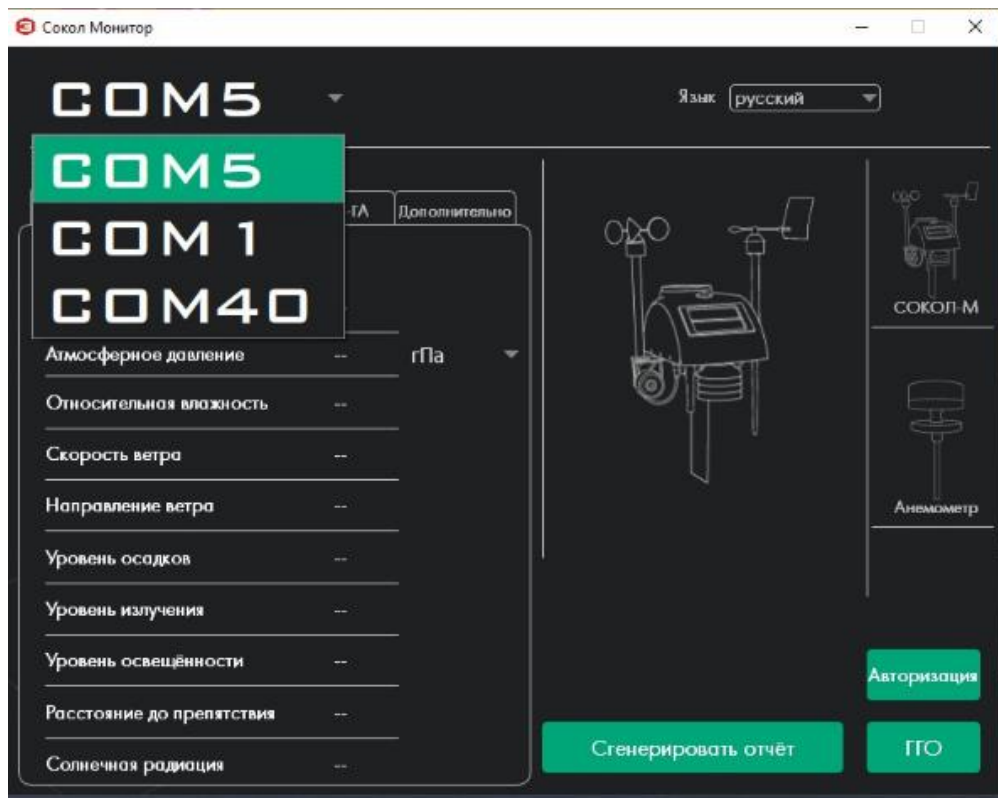


Рисунок 15–Окно ПО SokolMeteo–Monitor, выбор COM–порта.

2.7.4 Далее для обновления отображаемых данных необходимо нажать кнопку Сокол–М (Рисунок 16), после чего появятся метеорологические данные, полученные с анеморумбометра (Направление и скорость ветра)

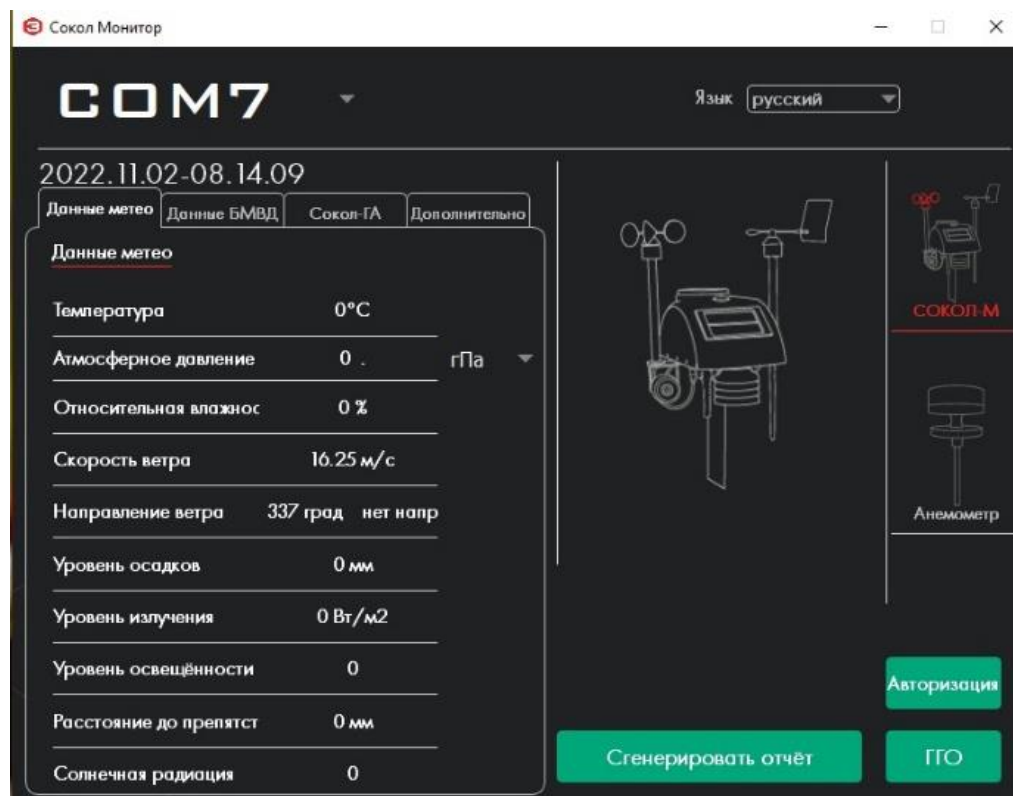


Рисунок 16–Окно SokolMeteo–Monitor.

2.7.5 Кнопка «Сгенерировать отчет» позволяет создать и выгрузить отчет по полученным с анеморумбометра данным за указанный промежуток времени.

Для этого необходимо, в открывшемся окне выбрать необходимые параметры (Направление и скорость ветра), и нужный вам период архива данных в окне (Рисунок 17).

Выберите параметры отчёта

<input type="checkbox"/> Температура	<input type="checkbox"/> Уровень освещённости
<input type="checkbox"/> Давление	<input type="checkbox"/> Скорость ветра по анемометру
<input type="checkbox"/> Влажность	<input type="checkbox"/> Направление ветра по анемометру
<input checked="" type="checkbox"/> Скорость ветра	<input type="checkbox"/> Уровень снежного покрова
<input checked="" type="checkbox"/> Напр.ветра	<input type="checkbox"/> Солнечная радиация
<input type="checkbox"/> Кол-во осадков	<input type="checkbox"/> Данные БМВД
<input type="checkbox"/> Уровень ультрафиолета	<input type="checkbox"/> Доп.параметры
	<input type="checkbox"/> Выбрать все

Выберите дату начала отчёта: 01.11.2022 11:14:21

Выберите дату окончания отчёта: 02.11.2022 11:14:21

Отмена Генерировать

Рисунок 17–Окно выбора параметров и периоды.

2.7.6 Затем нажать кнопку «Генерировать», после чего появится окно для выбора места сохранения отчета.

После выбора места появится окно об успешном сохранении отчета (Рисунок 18).

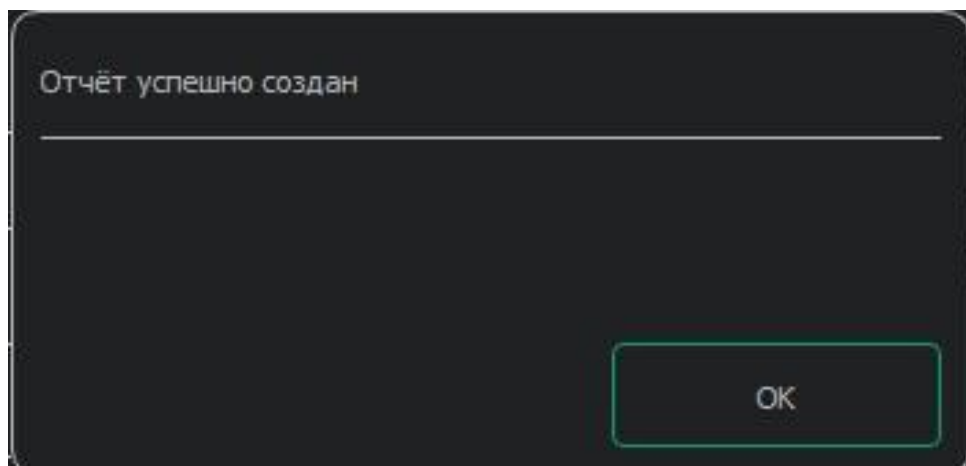


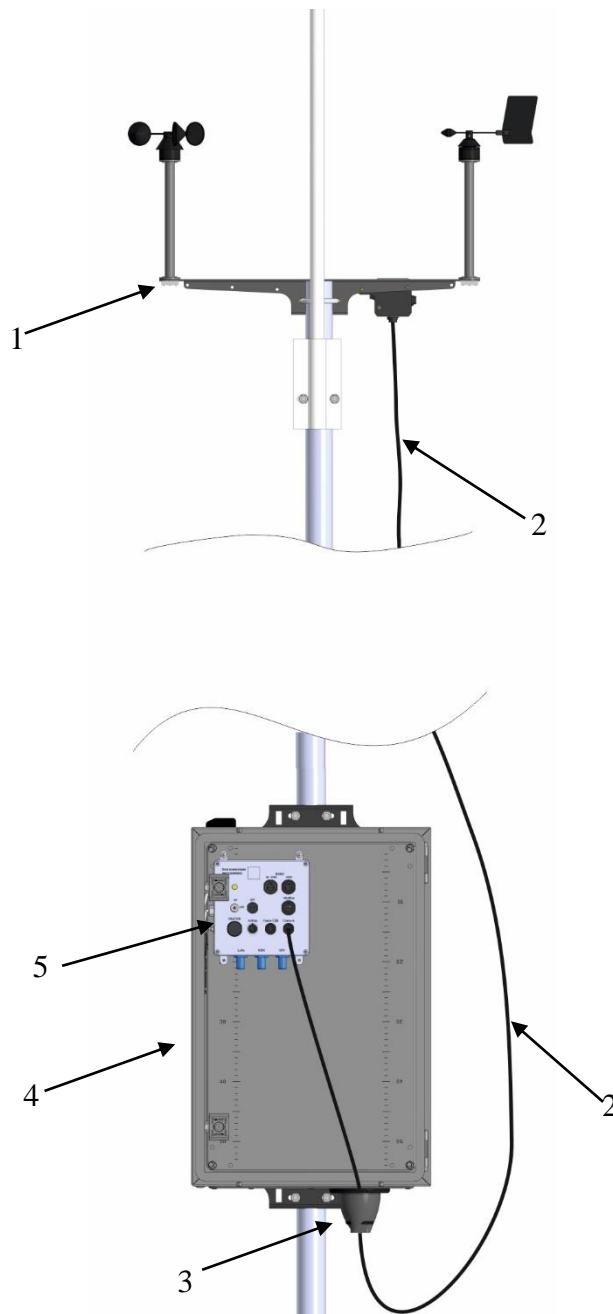
Рисунок 18–Окно об успешном сохранении отчета.

2.7.7 Отчет сохраняется в формате CSV–файла.

2.8 Подключение анеморумбометра к блоку вычислительному

2.8.1 Подключение анеморумбометра Сокол-А (1) к блоку вычислительному ТЕМГ.469413.004 производится через кабель снижения М23 ТЕМГ.685631.003 (2), входящий в комплект поставки.

Необходимо подключить кабель в соответствующий разъем RS-485 на преобразователе анеморумбометра, затем, пропустив кабель через муфту (3) на блоке вычислительном (4) подключить к контроллеру Сокол-К1 ТЕМГ.467239.004 (5) в разъем Сокол-А.



1–Анеморумбометр Сокол-А; 2–Кабель снижения М23 ТЕМГ. 685631.003–05;
3–Муфта; 4–Блок вычислительный; 5–Контроллер Сокол-К1 ТЕМГ.467239.004.

Рисунок 19–Метеостанция Сокол-МЗ



Рисунок 20—Подключение кабеля снижения М23 ТЕМГ.685631.003 к контроллеру Сокол–К1 ТЕМГ.467239.004.

3 РЕСУРСЫ, СРОКИ СЛУЖБЫ И ХРАНЕНИЯ, ГАРАНТИЯ

3.1 Предприятие–изготовитель гарантирует соответствие изделий требованиям технических условий ТЕМГ.416311.005 ТУ при соблюдении заказчиком условий и правил хранения, транспортирования и эксплуатации, установленных данными техническими условиями.

3.2 Гарантийный срок службы СОКОЛ–А составляет 24 месяца с момента отгрузки с предприятия–изготовителя. В течение этого срока изготовитель гарантирует его ремонт или замену бесплатно с той же гарантией

3.3 Для гарантийной замены СОКОЛ–А необходимо:

– При возникновении вопросов по работоспособности изделия обратиться в службу технической поддержки по телефонам +7 800 777 32 19 (24 часа), +7 495 109 90 19 (с 9 до 18) или на сайт support@sokolmeteo.ru. В случае, если возникшие вопросы не удалось разрешить удаленно, необходимо выслать изделие на предприятие–изготовитель для проведения диагностики. В срок, не превышающий 10 рабочих дней, результаты диагностики будут представлены потребителю. В случае необходимости ремонта срок диагностики по согласованию с потребителем продлевается и зависит от сложности ремонта. Ремонт или замена изделия на новое осуществляется бесплатно в том случае, если изделие попадает под гарантийный случай и гарантийный срок службы не завершился.

– Передача товара на гарантийный ремонт должна оформляться актом о принятии товара от покупателя, составляется продавцом. Необходимо в акте приемки указать дату передачи товара, от кого принято изделие, кто получил товар, подробное описание товара с указанием заводского номера изделия, внешних повреждения или следов эксплуатации, наличие или отсутствие заводских пломб, описание признаков поломки со слов покупателя, желательно в присутствии покупателя и продавца уточнить наличие данной поломки при включении изделия, подтверждения продавцом того, что случай является гарантийным (и товар принимается на ремонт). В случае, если очевиден факт несоответствия гарантийному случаю, ремонт или замена изделия на новое осуществляется за счет средств покупателя.

3.4 Под определение гарантийного случая не подпадает нештатная ситуация, возникшая в процессе эксплуатации СОКОЛ–А, когда дефекты возникли:

- вследствие естественного износа, аварии и стихийных бедствий;
- при неправильной (непредусмотренном эксплуатационной документацией) транспортировке, хранении, установке или использования изделия;
- после модификации или внесения в изделие любых изменений или добавлений без предварительного согласования с ООО «Техавтоматика»;
- при неправильной эксплуатации изделия неподготовленным персоналом;
- из–за дефектов, вызванных применением пользователем программного обеспечения, не указанного в технической документации.

3.5 По истечении гарантийного срока или прекращения действия гарантийных обязательств изготовитель (поставщик) устраняет отказы по отдельным договорам с заказчиком в установленном порядке.

4 ТРАСПОРТИРОВКА И ХРАНЕНИЕ

4.1 Изделие транспортируется в опломбированной таре предприятия–изготовителя.

4.2 Изделие в таре предприятия–изготовителя может транспортироваться автомобильным, железнодорожным видами транспорта на любое расстояние, при условии защиты их от грязи, атмосферных осадков и сильной тряски по ГОСТ 51908.

Сроки транспортирования и промежуточного хранения при перегрузках не должны превышать 1 мес. для условий транспортирования Л по таблице 2 по ГОСТ 51908. Допускается увеличивать срок транспортирования и промежуточного хранения изделий при перегрузках за счет сроков сохраняемости в стационарных условиях.

4.3 Перевозка изделия авиационным транспортом должна производиться в герметичных багажно–грузовых отсеках или багажниках пассажирских кабин при давлении не ниже 800 гПа (600 мм рт.ст.).

4.4 Допустимые климатические воздействия при транспортировании–по условиям хранения 3 (неотапливаемое хранилище) ГОСТ 15150. Группа условий агрессивности по ГОСТ Р51801 Х02.4; Х04.4.

4.5 Погрузка на транспорт и разгрузка должны производиться с соблюдением мер предосторожности, указанных на таре и обеспечивающих сохранность изделия СОКОЛ–А. При погрузке и разгрузке на всех видах транспорта не допускается изделие бросать.

4.6 При транспортировании СОКОЛ–А следует принять меры к предотвращению ударов, перемещению и вибрации элементов конструкции внутри упаковочной тары.

4.7 При транспортировании СОКОЛ–А следует предохранять их от воздействия солнечного света, влаги, высокой температуры и ультрафиолетового излучения, принимать меры к предотвращению образования конденсата, проникновения влаги, агрессивных жидкостей (растворителей, клея и т.п.), вредных газов, пыли, солнечных лучей внутрь упаковочной тары.

4.8 Изделие, подготовленное к отправке, должно находиться на ответственном хранении завода-изготовителя до момента оформления и отправки потребителю.

4.9 Условия хранения должны обеспечивать защиту от воздействия атмосферных осадков, пыли, солнечных лучей и агрессивных сред.

4.10 Изделия должны храниться на стеллажах не более трех в ряд.

4.11 Хранение на земляном полу запрещается.

4.12 Предельный срок хранения 3 года.

5 УТИЛИЗАЦИЯ

5.1 Утилизация системы производится эксплуатирующей организацией и выполняется согласно нормам и правилам, действующим на территории РФ.

5.2 Система не содержит драгоценных металлов в количестве, подлежащем учету.

6 ССЫЛКИ

Таблица 7–Ссылки

Адрес	Описание
http://www.fmeter.ru/download/	Техническая документация (руководства, инструкции и прочее), прошивки, драйверы, программы для оборудования торговой марки ЭСКОРТ

7 КОНТАКТЫ

При любых возникающих вопросах вы можете обратиться в службу технической поддержки.
Мы разговариваем на русском, английском, испанском и татарском языках.

ООО «Техавтоматикат»

Россия, 420036, г. Казань

ул. Дементьева, д. 2Б к 4

8 800 777 32 19 (звонок по России бесплатный)

+7 495 109 90 19 (для звонков из СНГ и других стран)

info@sokolmeteo.ru (по коммерческим вопросам и предложениям)

support@sokolmeteo.ru (техническая поддержка)